



Cihazı kullanmadan önce kullanma kılavuzunu dikkatlice okuyunuz! Kullanma kılavuzundaki uyarılara uyulmamasından kaynaklanan zarar, ziyan ve şahısların uğrayacağı kazalarda sorumluluk kullanıcıya aittir. Bu durumda oluşan arızalarda cihaz garanti kapsamında çıkar.

ENDA ESHT-102 Serisi Bağıl Nem ve Sıcaklık Algılayıcı.

ENDA ESHT serisi bağıl nem ve sıcaklık algılayıcı cihazını tercih ettiğiniz için teşekkür ederiz.

- * 0 ... 100 % RH nem ölçme.
- * -40 ... +60°C/+125°C sıcaklık ölçme (Düvar tipi)
- * -40 ... +125°C sıcaklık ölçme (Kablolu ve kanal tipi)
- * Seçilebilir 0-20mA veya 0-10V çıkış.
- * Kablolu, duvar veya kanal tipi montaj.
- * Klemens bağlantı.
- * EN standartlarına göre CE markalı.

SİPARİŞ KODU

ESHT-102	-CB	-150
Ürün Temel Kodu	Nem ve Sıcaklık Algılayıcı	
Montaj Şekli		
Düvar Montajlı Tip	-	
Düvar Montajlı Tip	W	
Kablolu Tip	CB	
Kanal Montajlı Tip	DC	
Dalma Boyu	50	50mm
	150	150mm
	250	250mm
	350	350mm



CE RoHS Compliant

ÖZELLİKLER	ESHT-102	ESHT-102-W-50	ESHT-102-CB-x50	ESHT-102-DC-x50
Montaj şekli	Düvara montajlı tip		1,5 metre Kablolu tip	Kanal montajlı tip
Dalma boyu	50mm		150/250/350mm (Siparişte belirtilmelidir)	
Ağırlık	125 gram		315 gram 150mm için, 365 gram 250mm için, 430 gram 350mm için.	200 gram 150mm için, 250 gram 250mm için, 315 gram 350mm için.
Nem aralığı	0 ... 100 % RH (Ortamda buzlanma ve yoğuşma olmamalı)			
Sıcaklık aralığı	-40 ... +60°C (Buzlanma ve yoğuşma olmamalı)	-40 ... +125°C (Buzlanma ve yoğuşma olmamalı)	-40 ... +125°C (Ortamda buzlanma ve yoğuşma olmamalı)	
Doğruluk	±2 % RH (20 ~ 80 % RH aralığı için), ±4 % RH (0 ~ 100 % RH aralığı için), ±0,5°C (20 ~ 40°C aralığı için), ±1°C (0 ~ 70°C aralığı için), ±2°C (-40 ~ 125°C aralığı için).			
Ölçme süresi	7s %63 nem değişimi için (25°C'da ve hava 1m/s hız ile eserken), 20s %63 sıcaklık değişimi için (25°C'da ve hava 1m/s hız ile eserken).			
Besleme	15-35V DC veya 10-25V AC			
Çıkışlar	0-20mA DC veya 0-10V DC cihaz üzerinden seçilebilir. (Akım çıkışları için yük direnci en çok 500Ω'dur.)			
Güç tüketimi	En çok 7VA			
Bağlantı	1,5mm ² klemens			
EMC	TS EN 61326-1: 2013			

ÇEVRESEL ÖZELLİKLER	
Depolama sıcaklığı	-40 ... +60°C (Ortamda buzlanma ve yoğuşma olmamalı.)
Koruma sınıfı	EN 60529 standardına göre IP65
Yükseklik	En çok 2000m
⚠ Yanıcı ve aşındırıcı gaz bulunmayan ortamlarda kullanılmalıdır.	

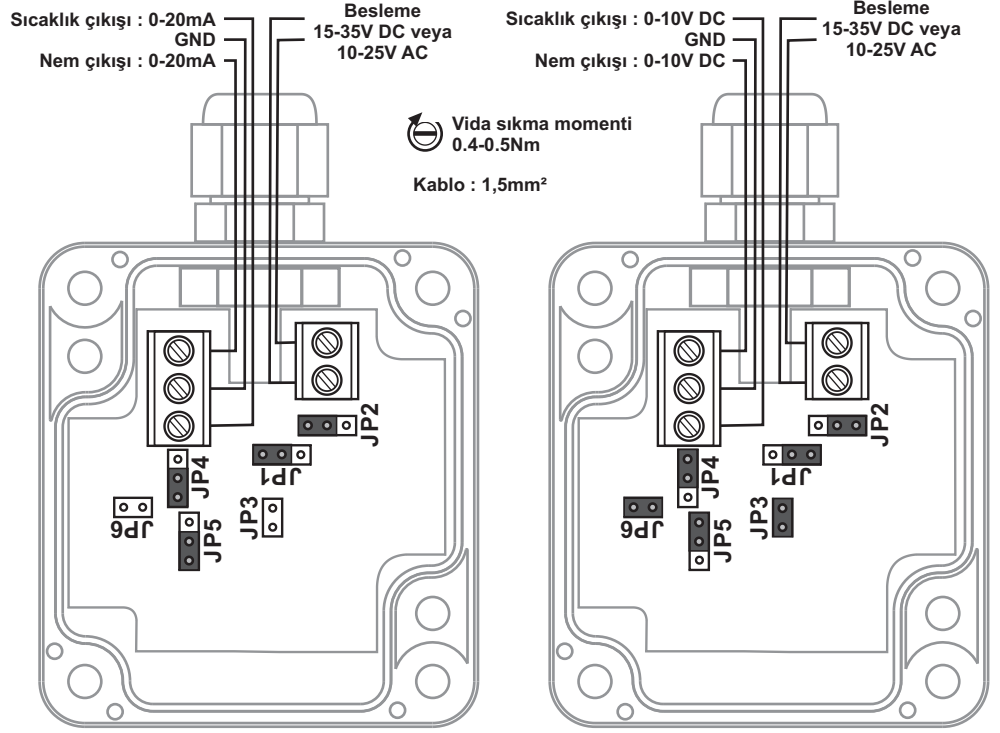
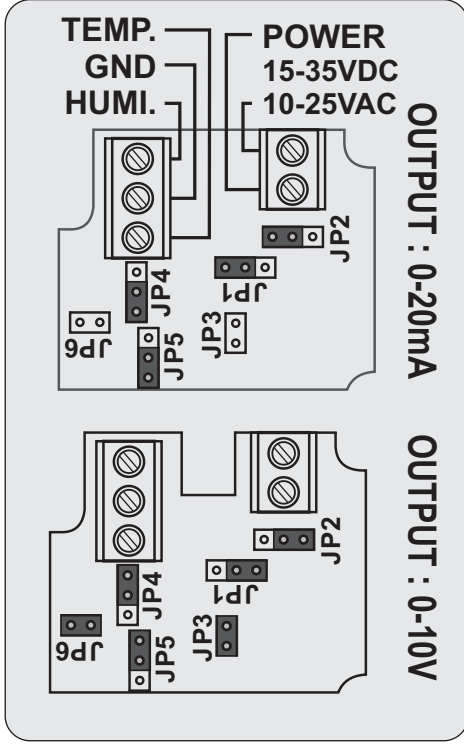
KUTU	
Ebatlar	B137x E58x Y35mm
Kutu malzemeleri	Kendi kendine sönen plastikler kullanılmıştır. (EN 60695-11-10 standardına göre V-0)
⚠ Solvent (tiner, benzin, asit vs.) içeren veya aşındırıcı temizlik maddeleriyle cihaz silinmemelidir.	



SİSEL MÜHENDİSLİK ELEKTRONİK SAN. VE TİC. A.Ş.
Şerifali Mah. Barbaros Cad. No:18 Y.Dudullu 34775
ÜMRANİYE/İSTANBUL-TURKEY
Tel : +90 216 499 46 64 Pbx. Fax : +90 216 365 74 01
url : www.enda.com.tr

BAĞLANTI DİYAGRAMI

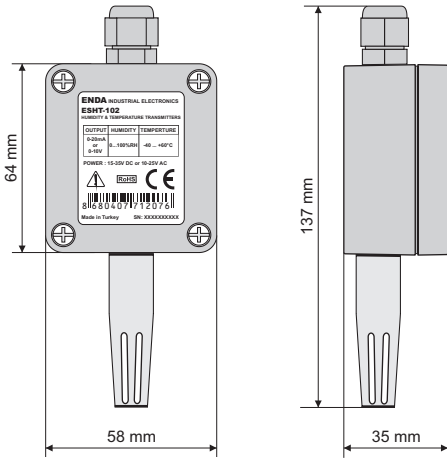
ESHT-102 Cihazının sıcaklık ve nem çıkışları 0-10V veya 0-20mA olarak ayarlanabilir. Sıcaklık çıkışı (JP1, JP2, JP3), nem çıkışı (JP4, JP5, JP6) Jumper'ları ile değiştirilir.



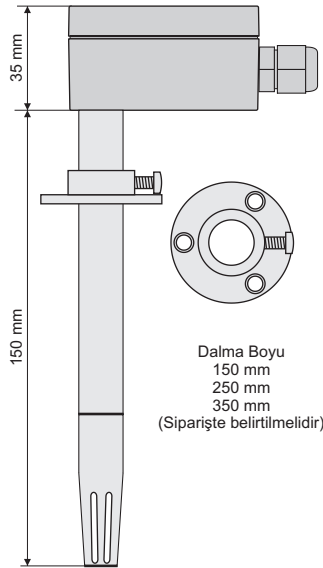
ENDA ESHT-102 serisi bağımlı nem ve sıcaklık algılayıcı cihazları duvar veya kanal montajlı cihazlardır. Cihaz talimatlarına uygun kullanılmalıdır. Montaj yapılırken bağlantı kablolarında elektrik bulunmamalıdır. Cihaz titreşimden ve kirlilikten korunmalıdır. Çalışma sıcaklığına dikkat edilmelidir. Şebekeye bağlantısı olmayan giriş ve çıkış hatlarında ekranlı ve burgulu kordon kablo kullanılmalıdır. Bu kablolar yüksek güç taşıyan hatların ve cihazların yakınından geçirilmemelidir. Ekran hattı cihaz tarafındaki ucundan topraklanmalıdır. Montaj ve elektriksel bağlantılar, teknik personel tarafından, kullanma kılavuzundaki talimatlara uygun olarak yapılmalıdır.

BOYUTLAR

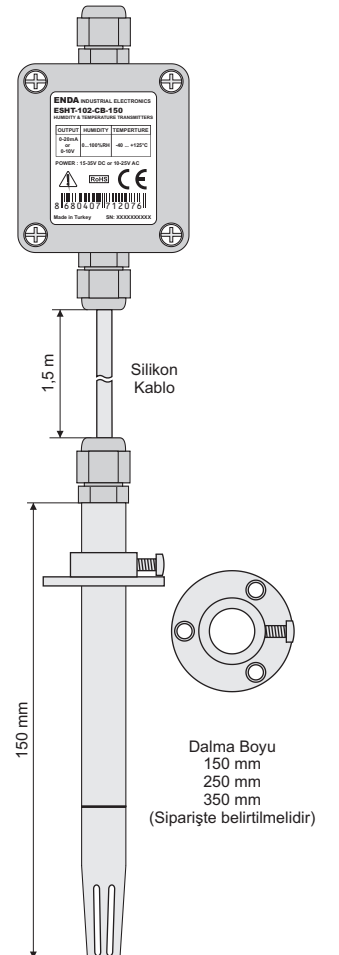
ESHT-102 & ESHT-102-W-50 DUVARA MONTAJLI TİP



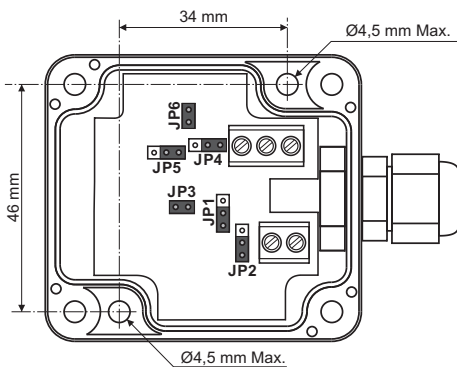
ESHT-102-DC-x50 KANAL MONTAJLI TİP



ESHT-102-CB-x50 KABLOLU TİP



MONTAJ



En iyi ölçüm için, cihazın ölçüm ucu hava akışı olan yere ve aşağıya gelecek şekilde monte edilmelidir.