



Cihazı kullanmadan önce kullanma kılavuzunu dikkatlice okuyunuz! Kullanma kılavuzundaki uyarılara uyulmamasından kaynaklanan zarar, ziyan ve şahısların uğrayacağı kazalarda sorumluluk kullanıcıya aittir. Bu durumda oluşan arızalarda cihaz garanti kapsamında çıkar.

ENDA ERVA1 Ray Montajlı, Soğutuculu Oransal Solid State Röleler

ENDA ERVA1 serisi solid state rölelerini tercih ettiğiniz için teşekkür ederiz.

- * 25-40-50-70A AC yük akımı.
- * 180-320V AC, 180-465V AC yük gerilimi.
- * 0-10V giriş sinyali.
- * Giriş sinyali için LED gösterge.
- * AC gerilimi faz açısı ile kontrol edebilme.
- * Pik gerilimler için varistörlü koruma.
- * Ray montajlı.
- * EN standartlarına göre CE markalı.

SİPARİŞ KODU

ERVA1-450PA-F

Ürün Temel Kodu	Ray tipi SSR	ER
-----------------	--------------	----

Giriş sinyali	0-10V DC	V
---------------	----------	---

Yük gerilimi	AC	A
--------------	----	---

Kutup Sayısı	Tek kutuplu	1
--------------	-------------	---

Fan (İsteğe Bağlı)	Fan	F
--------------------	-----	---

Tetikleme	Faz açısı	PA
-----------	-----------	----

Yük akımı	40A AC	40
	50A AC	50
	70A AC	70

Yük gerilimi	180-320V AC	2*
	180-465V AC	4

2* : 180-320V AC sadece 40A yük akımı için geçerlidir.



RoHS
Compliant

ÇEVRESEL ÖZELLİKLER

Çalışma/Depolama Sıcaklığı	-25... +60 °C / -30... +100 °C (Ortamda buzlanma ve yoğuşma olmamalı.)
Bağıl Nem	+40°C'de %50, sıcaklık azaldığında artarak +20°C'de %90 olabilir (Yoğuşma olmamalıdır).
Kirlilik Derecesi	2
Aşırı Gerilim Sınıfı	II
Yükseklik	En çok 1000m
Koruma Sınıfı	EN 60529 standardına göre IP20



Yanıcı ve aşındırıcı gaz bulunmayan ortamlarda kullanılmalıdır.

ÇIKIŞ

Sipariş Kodu	ERVA1-240PA	ERVA1-440PA	ERVA1-450PA-F	ERVA1-470PA-F
Yük Akımı, AC51/25°C (Arms)	40	40	50	70
Yük Gerilimi (Vrms)	180 - 320	180 - 465	180 - 465	180 - 465
Aşırı Yük Akımı t=1s/25°C (Arms)	150	110	200	300
Tekrarlanmayan Surge Akımı/25°C (Arms)	400	290	500	800
İletimdeki Gerilim Düşümü (Vrms)	1,6	1,8	1,6	1,6
Kaçak Akım (mArms)	5	8	10	10
Sigorta için I ² t Değeri t=10ms (A ² s)	880	610	600	1600
Frekans (Hz)	50 - 60	50 - 60	50 - 60	50 - 60
Güç Faktörü (CosΦ)	>0,75	>0,75	>0,50	>0,50
Minimum Çalışma Akımı (mArms)	160	200	200	320

GİRİŞ

Giriş Sinyali	0-10V DC (Giriş sinyali >12V DC olur ise cihaz arızalanabilir.)
İletim Sinyali	≥ 0.06V DC
Kesme Sinyali	≤ 0.04V DC
Tepki Süresi	15ms
LED Gösterge	Giriş sinyali ile orantılı olarak yanar.
Dinamik Giriş Empedansı	>10k Ω
Koruma	Giriş sinyalinin ters bağlanmasına karşı koruma vardır.

GENEL

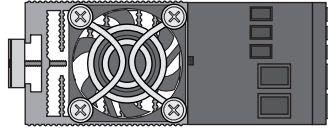
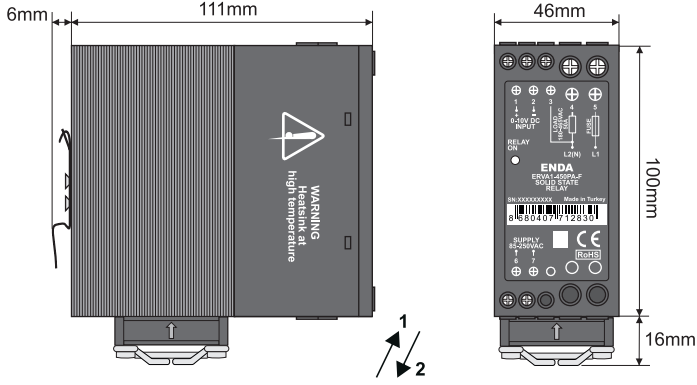
Sipariş Kodu	ERVA1-x40PA	ERVA1-450PA-F	ERVA1-470PA-F
Ebatlar	G46xY100xD117mm	G46xY116xD117mm	G79xY126xD132mm
Ağırlık	Yaklaşık 460 g (Ambalajlı olarak)		Yaklaşık 550 g (Ambalajlı olarak)
İzolasyon Gerilimi	Giriş ve çıkış terminaleri arasında 2500 Vrms 1 dk.		
Bağlantı	Güç hattı için 16mm ² lik (kablo ucu ile 25mm ² lik) kablo, sinyal hattı için 4mm ² lik kablo bağlanabilir.		
Bağlantı Vidası Sıkma Torku	En fazla 1,2Nm		
Ürün Standardı	EN 60947-4-3		
Montaj Şekli	EN 60715 standardı TH35 tipi veya G32 tipi raya monte edilir.		
Kutu Malzemeleri	Kendi kendine sönen plastikler kullanılmıştır. (EN 60695-11-10 standardına göre V-O)		
Fan (İsteğe Bağlı)	ERVA1-450PA-F ve ERVA1-470PA-F modelinde fan standart olup; ERVA1-x40PA modellerinde isteğe bağlıdır. Fan termostata bağlı olup, 50°C üzerindeki sıcaklıklarda çalışır.		



Solvent (tiner, benzin, asit vs.) içeren veya aşındırıcı temizlik maddeleriyle cihaz silinmemelidir.

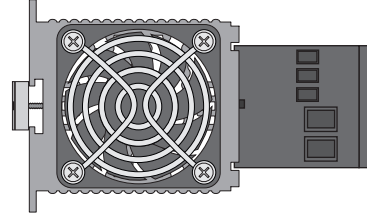
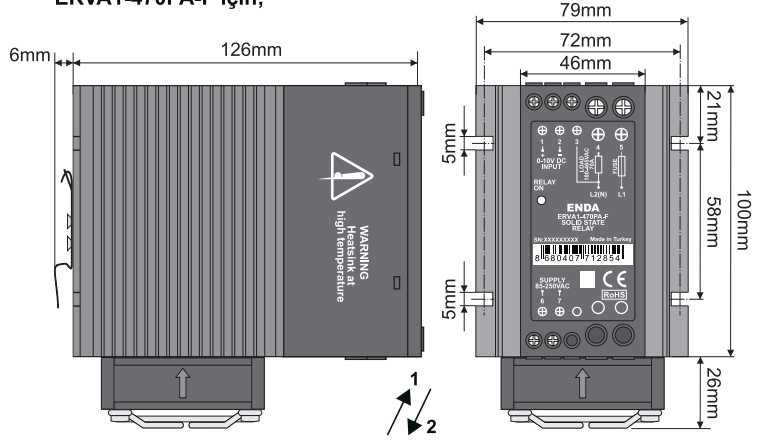
BOYUTLAR

ERVA1-x40PA ve ERVA1-450PA-F için;
(Fanlı modellerde fan boyutu ilave edilir)



- Röleyi raydan çıkarmak için;
1 yönünde yukarı kaldırınız.
- Röleyi raya monte etmek için;
2 yönünde aşağı itiniz.

ERVA1-470PA-F için;



- Röleyi raydan çıkarmak için;
1 yönünde yukarı kaldırınız.
- Röleyi raya monte etmek için;
2 yönünde aşağı itiniz.

UYGULAMALAR

